

Mode d'emploi

Comment régler le temps de fonctionnement du diffuseur **Airiensce® PRO** ?

Le diffuseur **Airiensce® PRO** est conçu pour fonctionner 24 heures sur 24. Il est muni d'un timer pré-réglé. Pour une utilisation optimale, il est déconseillé de modifier le réglage de celui-ci sans avis préalable du technicien.

Comment conserver les recharges **Airiensce® PRO** ?

Pour une conservation optimale des recharges **Airiensce® PRO**, il est conseillé de les conserver dans un endroit frais et sec. **Attention ! Il ne faut pas retourner la recharge une fois celle-ci ouverte.**

Comment remplacer la recharge du diffuseur **Airiensce® PRO** ?

- 1 – Débrancher l'appareil avant de l'ouvrir : retirer la prise du secteur.
- 2 – Enlever la partie supérieure du diffuseur en dévissant les écrous moletés de chaque côté.
- 3 – Prendre une recharge neuve et dévisser le bouchon après avoir pris le soin d'en enlever la protection.

Attention : une fois la recharge ouverte, il est fortement déconseillé de la retourner.

- 4 – Enlever la recharge usagée * en faisant coulisser la bague de sécurité. (Figure 1)

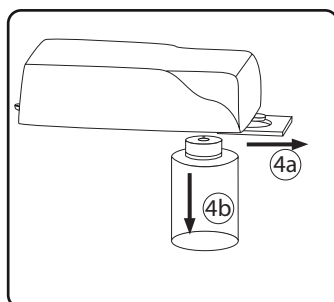


Figure 1

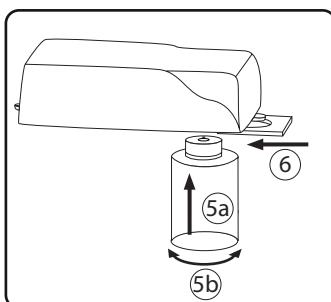


Figure 2

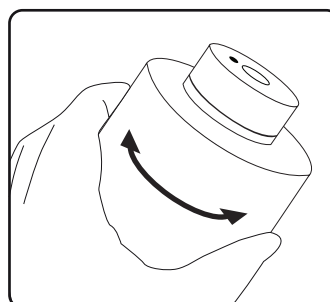


Figure 3

- 5 – Placer la recharge neuve et la faire pivoter de façon à ce que l'orifice se place correctement à l'emplacement prévu dans le diffuseur (Figures 2 et 3). **Attention : Il ne faut pas forcer sur la bague de sécurité. Si elle ne coulisse pas facilement, cela signifie que la recharge est mal placée.**

- 6 – Faire coulisser la bague de sécurité pour bloquer la recharge. **Attention à bien prendre en compte l'anneau de maintien du flacon lors du verrouillage de la bague de sécurité** (Figure 3).

- 7 – Remonter la partie supérieure du diffuseur et resserrer les écrous sans forcer.

- 8 – Rebrancher l'appareil sur la prise du secteur.

* Il est possible que la recharge usagée ne soit pas totalement vide après un mois d'utilisation. Toutefois, pour une utilisation optimale du produit **Airiensce® PRO**, il est fortement conseillé de la changer une fois par mois.

Informations complémentaires pour le diffuseur **Airiensce® PRO**

Il est conseillé de ne pas modifier le réglage préconisé par le technicien (bouton D- *Figure 4*).
Attention : à ne pas obstruer la sortie d'air se trouvant sur la partie supérieure du diffuseur.

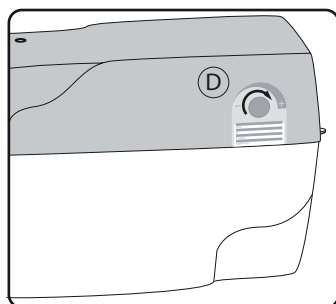


Figure 4

Caractéristiques techniques du kit **Airiensce® PRO**

Nom du diffuseur :	Airiensce® PRO
Modèle :	Série DFN 100
Source d'alimentation :	220V
Dimensions :	(L) 294mm X (l) 135mm X (H) 192mm
Recharge en consommable :	Une recharge de 500 ml avec sa buse ARX2 par mois pour un fonctionnement optimal.
Surface d'utilisation :	jusqu'à 160 m ² (peut varier selon la configuration de la pièce)
Timer :	24 positions intégrées permettant le réglage de l'arrêt et du débit de diffusion.
Puissance :	5 Watts
Température d'utilisation :	Entre 10° C et 40° C
Température de stockage : (diffuseur et recharge)	Entre 5° C et 40° C